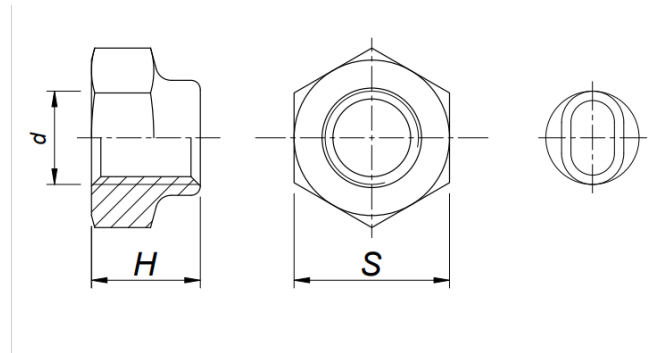




Norma: 3373A

Pochodzenie normy: Rosja

Nazwa: Nakrętka samozabezpieczająca sześciokątna wysoka



Wymiary:

S	5,5	7,0	8,0	10,0	12,0	14,0
H	3,8	5,0	5,5	7,0	9,0	11,0

Występują zamienniki normy.